

## ARM Cortex-A9 IMP-Master



Der IMP-MAS3 ist ein IMP-Master mit leistungsstarker ARM-CPU für Applikationen von einfacher bis mittlerer Komplexität. Als Feldbus-Controller für den INFO-Link steuert und koordiniert der IMP-MAS3 die gesamte Peripherie. Über den lokalen IMP-Bus können zusätzlich bis zu 16 IMP-Teilnehmer direkt angesprochen werden. Die Spannungsversorgung für weitere Teilnehmer ist diesem Modul bereits integriert.

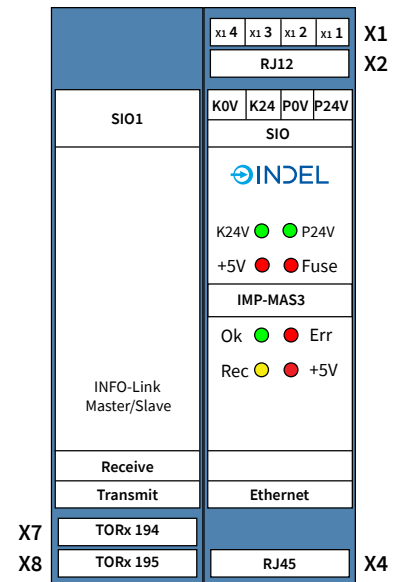
## IMP-MAS3 INFO

INFO-Link  
IMP-Master  
inkl. 5V / 24V  
Power-Supply

### Technische Daten

Schnittstellen	1 × INFO-Link (Rx & Tx) 1 × Gigabit-Ethernet 1 × SIO (RS232 / RS422) 1 × IMP-Bus
Echtzeituhr	Ja
CPU	ARM Cortex-A9 Dual-Core, 800 MHz
Memory	256 MByte DDR-RAM 8 MByte NOR-Flash 512 kByte NVRAM
Floating Point Unit	Ja
Max. Anzahl IMP-Teilnehmer	16
Ansprechzeit pro Teilnehmer	4 µs
Nennspannung	24 V DC (18 ... 32 V)
Kartenspeisung $I_{MAX K24}$	1.0 A @ 24 V
Stromverbrauch Kartenspeisung	250 mA @ 24 V an K24
I/O-Speisung $I_{MAX P24}$	10 A P24V (Sicherung on board)
Stromverbrauch I/O Speisung	5 mA @ 24 V an P24V
Betriebstemperatur	0 ... +45 °C
Lagertemperatur	-20 ... 70 °C
Relative Feuchtigkeit	95%, keine Kondensation
EMV	EN 61000-6-2 / EN 61000-6-4
Schutzart	IP 20
Abmessungen	114.5 × 99 × 45 mm (H × T × B)

### Anschlussbeispiel



Indel-Nr.	Label & Option
612058425	IMP-MAS3 INFO