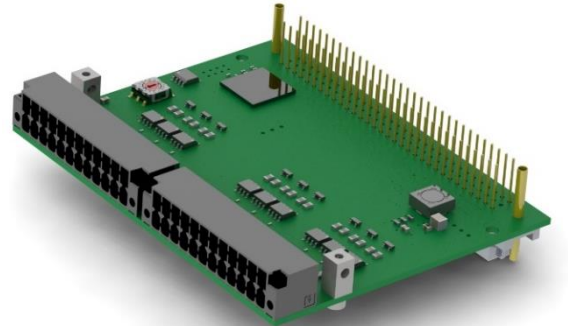


## 13. COP-SSI (Encoder Modul)

COP-SSI 611143000

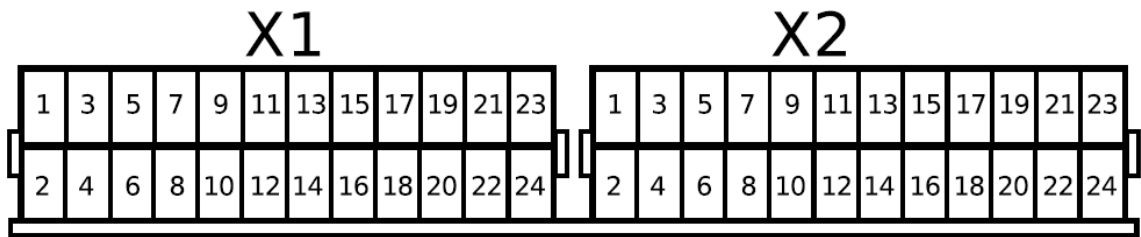
Das COP-SSI Modul besitzt insgesamt 6 Schnittstellen mit RS422/RS485 Pegel. Diese können für digitale Inkrementalgeber Feedbacks, SSI Schnittstellen gebraucht werden. Zusätzlich ist eine 5V Speisung nach aussen geführt, womit beispielsweise Encoder direkt versorgt werden können. Somit kann auf den Einsatz einer zusätzlichen Spannungsquelle verzichtet werden.



### 13.1. Technische Daten

Inkrementalgeber Feedback		
Anzahl möglicher digital Inkrementalgeber Feedbacks mit Spur A, B, Null	6	
Pegel	RS422	
Max. Eingangsfrequenz	2.5	MHz
Eingangsimpedanz	120	$\Omega$
SSI Schnittstelle		
Anzahl möglicher SSI Interfaces	6	
Maximale Auflösung	32	Bit
Eingangsimpedanz	120	$\Omega$
Modul		
Max. Stromaufnahme @24V Knotenspeisung	200	mA

## 13.2. Steckerbelegung



### 13.2.1. Steckerbelegung für Inkrementalgeber Feedback

X1					
Nr	Dir	Bez	Bez	Dir	Nr
2	In	Inc 0 A-	Inc 0 A+	In	1
4	In	Inc 0 B-	Inc 0 B+	In	3
6	In	Inc 0 N-	Inc 0 N+	In	5
8		GND	Enc_5V	Out	7
10	In	Inc 1 A-	Inc 1 A+	In	9
12	In	Inc 1 B-	Inc 1 B+	In	11
14	In	Inc 1 N-	Inc 1 N+	In	13
16		GND	Enc_5V	Out	15
18	In	Inc 2 A-	Inc 2 A+	In	17
20	In	Inc 2 B-	Inc 2 B+	In	19
22	In	Inc 2 N-	Inc 2 N+	In	21
24		Shield	Shield		23

X2					
Nr	Dir	Bez	Bez	Dir	Nr
2	In	Inc 3 A-	Inc 3 A+	In	1
4	In	Inc 3 B-	Inc 3 B+	In	3
6	In	Inc 3 N-	Inc 3 N+	In	5
8		GND	Enc_5V	Out	7
10	In	Inc 4 A-	Inc 4 A+	In	9
12	In	Inc 4 B-	Inc 4 B+	In	11
14	In	Inc 4 N-	Inc 4 N+	In	13
16		GND	Enc_5V	Out	15
18	In	Inc 5 A-	Inc 5 A+	In	17
20	In	Inc 5 B-	Inc 5 B+	In	19
22	In	Inc 5 N-	Inc 5 N+	In	21
24		Shield	Shield		23

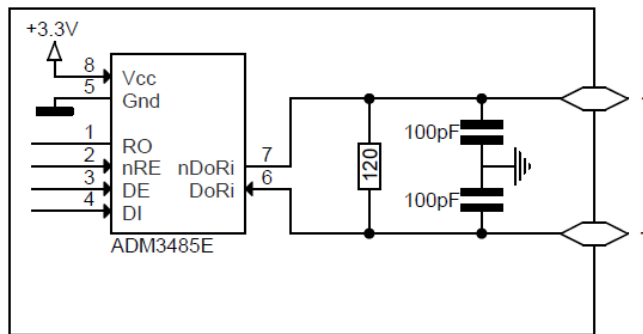
### 13.2.2. Steckerbelegung für SSI

X1					
Nr	Dir	Bez	Bez	Dir	Nr
2	Out	Clk 0-	Clk 0+	Out	1
4	In	Data 0-	Data 0+	In	3
6					5
8		GND	+5V	Out	7
10	Out	Clk 1-	Clk 1+	Out	9
12	In	Data 1-	Data 1+	In	11
14					13
16		GND	+5V	Out	15
18	Out	Clk 2-	Clk 2+	Out	17
20	In	Data 2-	Data 2+	In	19
22					21
24		Shield	Shield		23

X2					
Nr	Dir	Bez	Bez	Dir	Nr
2	Out	Clk 3-	Clk 3+	Out	1
4	In	Data 3-	Data 3+	In	3
6					5
8		GND	+5V	Out	7
10	Out	Clk 4-	Clk 4+	Out	9
12	In	Data 4-	Data 4+	In	11
14					13
16		GND	+5V	Out	15
18	Out	Clk 5-	Clk 5+	Out	17
20	In	Data 5-	Data 5+	In	19
22					21
24		Shield	Shield		23

### 13.3. Hardware Beschreibung

#### RS422 Schnittstelle



#### 13.3.1. Lieferbare Varianten

Art. Nr.:	Label	Option	Beschreibung
611143000	COP-SSI		6 SSI/Inc Eingänge, RS422