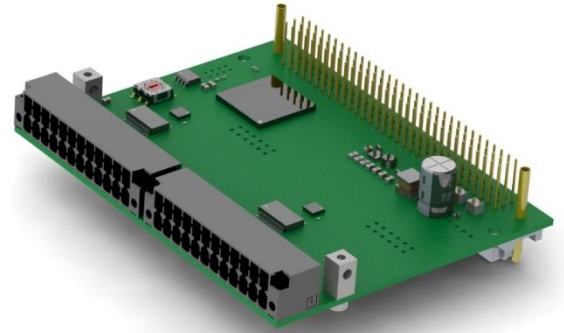


25. COP-SIO (Serielle IO Schnittstellen)

COP-SIO 611246100

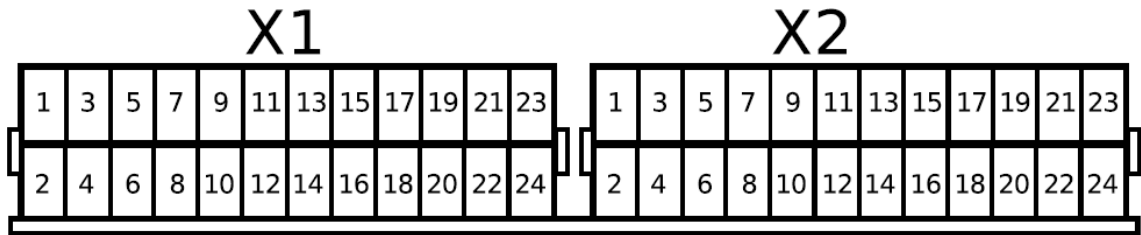
Das COP-SIO Modul bietet die Möglichkeit, bis zu vier SIO Schnittstellen in das Indel System einzubinden. Die Pegel jeder einzelnen Schnittstelle kann mittels Software als RS232 oder RS422/RS485 konfiguriert werden. Mit diesem Modul können beispielsweise Bedienpanels, Kameras, Sensoren und weitere Fremdgeräte in das Indel System eingebunden werden.



25.1. Technische Daten

SIO		
Anzahl Schnittstellen	4	
RS232		
Baudrate	bis 115'200	
Datenbits	7, 8	
Stoppbits	1, 2	
Paritybit	gerade, ungerade, kein	
Hardware-Handshake	DSR, DTR	
Maximale Kabellänge	2	m
RS422/RS485		
Baudrate	bis 115'200	
Datenbits	7, 8	
Stoppbits	1, 2	
Paritybit	gerade, ungerade, kein	
Hardware-Handshake	kein	
Maximale Kabellänge	1200	m
Modul		
Max. Stromaufnahme @24V Knotenspeisung	200	mA

25.2. Steckerbelegung

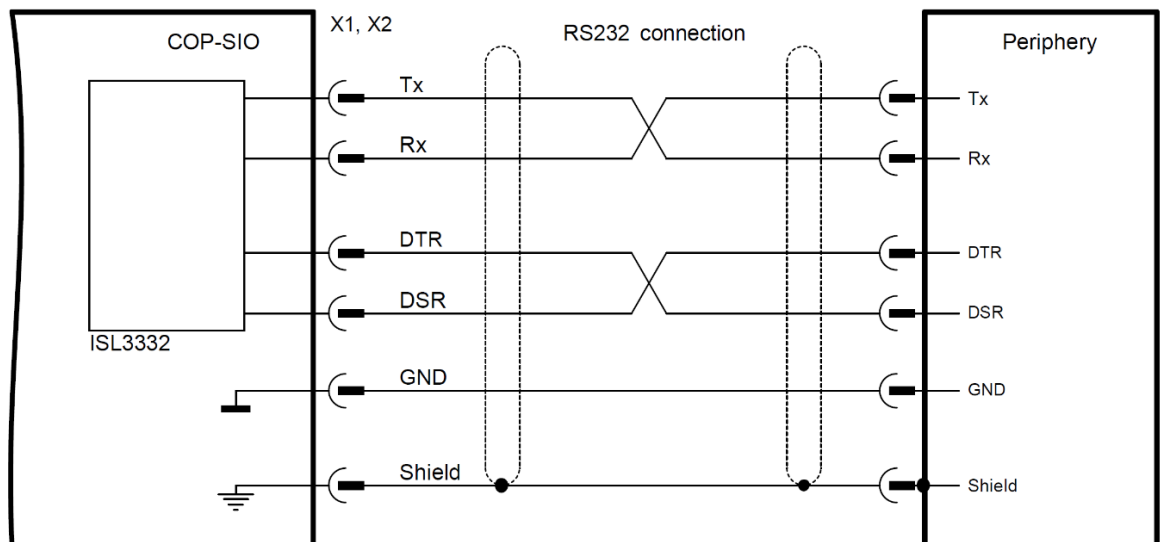


X1					
Nr	Dir	Bez	Bez	Dir	Nr
2	Out	SIO1 DTR	SIO0 DTR	Out	1
4	Out	SIO1 Tx	SIO0 Tx	Out	3
6	In	SIO1 Rx	SIO0 Rx	In	5
8	In	SIO DSR	SIO0 DSR	In	7
10		GND	GND		9
12	Out	+5V	+5V	Out	11
14		Shield	Shield		13
16					15
18					17
20					19
22					21
24		Shield	Shield		23

X2					
Nr	Dir	Bez	Bez	Dir	Nr
2	Out	SIO3 DTR	SIO2 DTR	Out	1
4	Out	SIO3 Tx	SIO2 Tx	Out	3
6	In	SIO3 Rx	SIO2 Rx	In	5
8	In	SIO3 DSR	SIO2 DSR	In	7
10		GND	GND		9
12	Out	+5V	+5V	Out	11
14		Shield	Shield		13
16					15
18					17
20					19
22					21
24		Shield	Shield		23

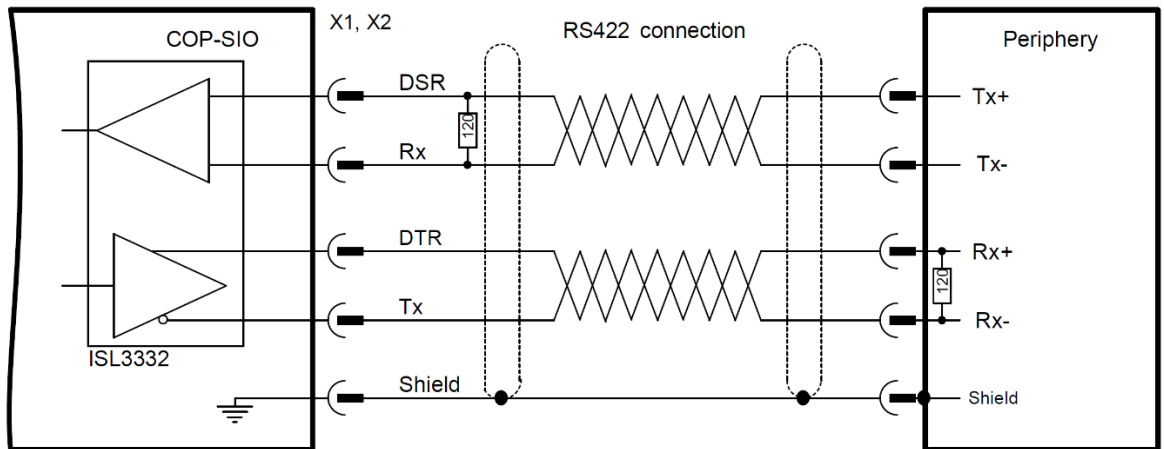
25.3. Anschlussbeispiele

RS232



RS422

Bei einer RS422 Verbindung muss beim Receiver zusätzlich ein externer 120Ω Abschlusswiderstand angebracht werden.



25.4. Lieferbare Varianten

Art. Nr.:	Label	Option	Beschreibung
611246100	COP-SIO		4x Serial-IO, RS232, RS422, 2400...115'200Baud