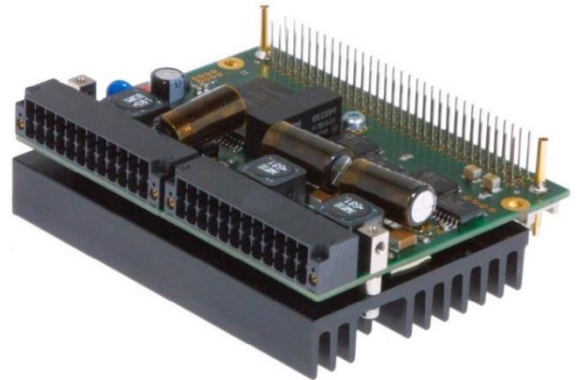


## 24. COP-PIEZO (Piezo-Endstufe)

COP-PIEZO 611346900

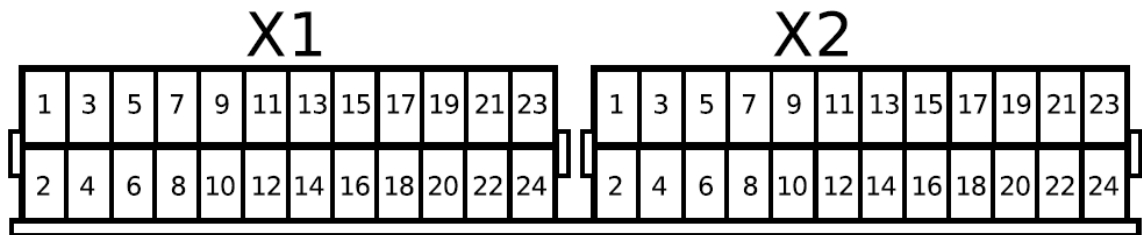
Das COP-PIEZO Modul besitzt zwei Piezo- Endstufen. Die nötige Zwischenkreisspannung wird entweder mittels Step-Up Schaltung vom Modul selbst generiert oder extern eingespiesen. Sobald die Nennspannung an Vcc anliegt ist die Step-Up Schaltung aktiviert und die Ucc Spannung wird generiert. Der Leistungsteil ist von der Logik isoliert.



### 24.1. Technische Daten

Endstufen und Zwischenkreis		
Anzahl Endstufen	2	
Max. Dauerleistung total (beide Endstufen)	5	W
Zwischenkreisspannung mittels integrierter Step-Up Schaltung	150	V <sub>DC</sub>
Slew-Rate	30	V/ms
Zwischenkreiskapazität	66	uF
Nennspannung Einspeisung Vcc_24V	24	V <sub>DC</sub>
Nennspannung Einspeisung PIEZO_Ucc	24 ... 180	V <sub>DC</sub>
Modul		
Max. Stromaufnahme @24V Knotenspeisung	200	mA

## 24.2. Steckerbelegung



X1					
Nr	Dir	Bez	Bez	Dir	Nr
2					1
4	In	Vcc_24V	Vcc_24V	In	3
6		PIEZO_GND	PIEZO_GND		5
8					7
10					9
12					11
14					13
16		PIEZO_GND	PIEZO_GND		15
18					17
20	In	PIEZO_Ucc	PIEZO_Ucc	In	19
22					21
24		Shield	Shield		23

X2					
Nr	Dir	Bez	Bez	Dir	Nr
2	Out	POut 0	POut 0	Out	1
4					3
6		PIEZO_GND	PIEZO_GND		5
8					7
10					9
12					11
14	Out	POut 1	POut 1	Out	13
16					15
18		PIEZO_GND	PIEZO_GND		17
20					19
22					21
24		Shield	Shield		23



### Hinweise:

- Der Niederspannungsteil ist vom restlichen COP-Modul isoliert
- Das COP-PIEZO benötigt aufgrund des Kühlkörpers zwei COP-Slots

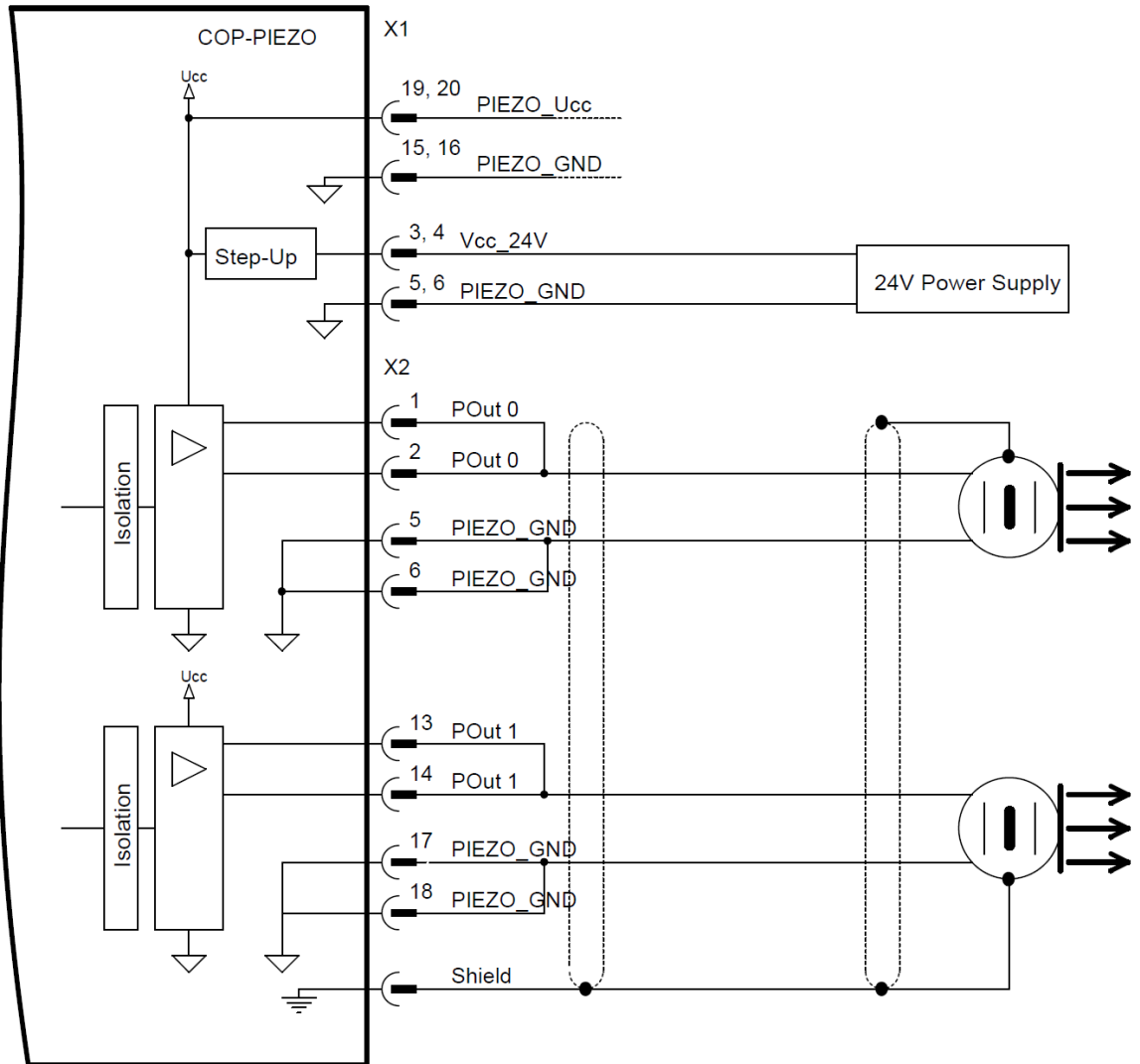
## 24.3. Niederspannung



Beim COP-PIEZO treten Spannungen im Niederspannungsbereich auf. Die Niederspannungsrichtlinie ist zwingend vom Anwender einzuhalten. Bei Berührungen mit Niederspannungen besteht die Gefahr von Tod oder schweren gesundheitlichen oder materiellen Schäden. Die in Kapitel 2.1.5 beschriebenen Massnahmen zum Schutz gegen Berühren elektrischer Teile müssen zwingen eingehalten werden.

24.4. Anschlussbeispiele

Anschluss zweier Piezo-Elemente und Step-Up Speisung



24.5. Lieferbare Varianten

Art. Nr.:	Label	Option	Beschreibung
611346900	COP-PIEZO		2 x Piezo Endstufen, bis max. 150V, Total 5W