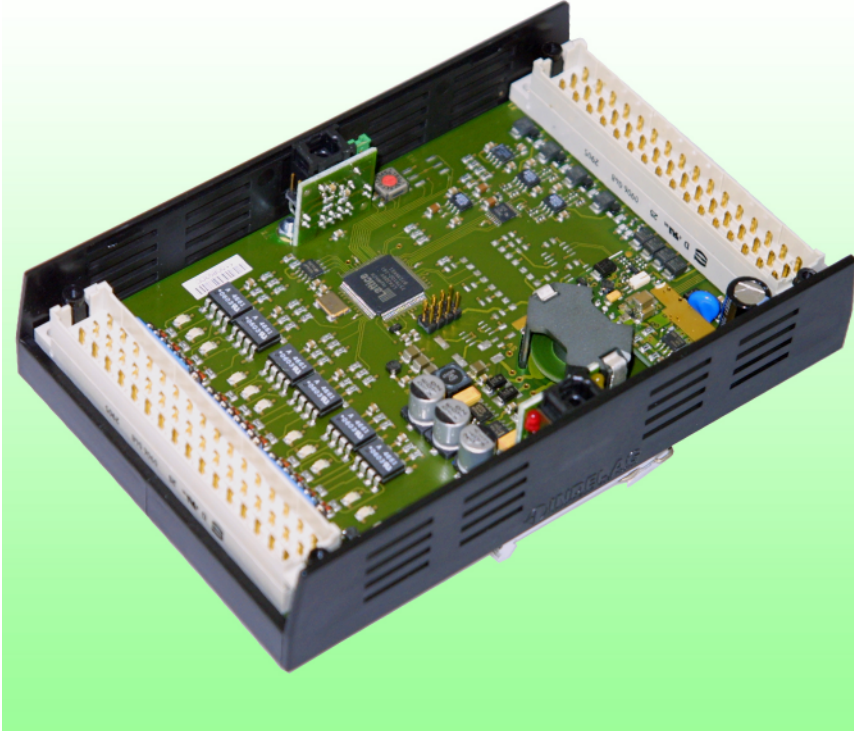


4-Achs Positionssteuerung

INFO-4KP



**Lageregelung
Rampen-Profile
Referenzfahrten
Bahnfahrten**

Technische Daten

Die INFO-4KP ist der Feldbusknoten für hochpräzise und sehr schnelle Positionierungs- und Regelungsaufgaben.

Auf der Karte sind vier komplette, voneinander unabhängige Kanäle bestückt.

Die Posi-Karte ist eine reine Peripherie-Karte, d.h. die rechenintensiven Regelalgorithmen übernimmt die Firmware im INFO-Master.

Die Firmware übernimmt auch das Umrechnen von Inkrementen in Grad,

Meter oder mm und inkrementgenaue Referenzfahrten.

Ein INFO-PPC Master mit der PowerPC RISC-CPU regelt nebst der ganzen Maschinensteuerung bis zu 64 Achsen.

Die Karte eignet sich zur Ansteuerung von Servo-Reglern oder zum Erfassen von Handrädern. On board befindet sich ein DC/DC Wandler für Inc-Geber und Näherungsschalter.

Abtastrate

- Standardmässig:
64 axes 4ms
32 axes 2ms
16 axes 1ms
8 axes 0.5ms
- Rampenprofile z.B. Sinus-Rampe.

4 Incremental-Eingänge

- RS422, TTL oder 15 ... 24V
- max. 2.5MHz Zählfrequenz

4 Nullpunkt-Eingänge

- RS422, TTL oder 15 ... 24V
- Inkrementgenaue Referenz-Fahrt

4 DAC-Ausgänge

- für analoge Regleransteuerung
- $\pm 10V$ mit 0.3mV Auflösung

4 Ausgänge

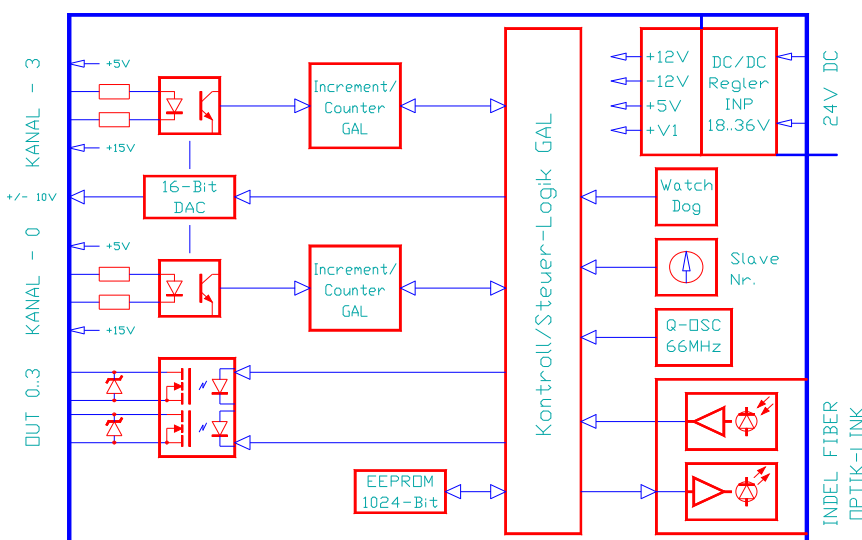
- Reglerfreigabe
- 24V/10mA einzeln isoliert

5V Speisung

- für Incremental-Geber
- 400mA max.

15V Speisung

- für 4 Näherungsschalter
- 4 x 20mA max.



Software

Die Lageregelung-Software des INFO-Power PC-Masters regelt selbständig bis zu 64 Achsen gleichzeitig.

Die Ansteuerung dieser Software kann in **jeder** beliebigen Programmiersprache erfolgen.

Die Achs-Parameter (Regelgewichte, Normfaktoren, Vorwahlwerte, usw.) werden via die INCO-DLL in den Feldbus-Master geschrieben. Die Vorwahlwerte werden in den benutzerspezifischen Einheiten wie z.B. Grad, Meter oder mm angegeben.

Der INFO-PPC Master übernimmt und überwacht das ganze Rampen- und Konstantfahren, bremst inkremental genau auf dem gewünschten Punkt und hält diesen bis zum nächsten Fahrbefehl. Ausserdem wird die Auflösung der Inkrementalgeber softwaretechnisch mittels der 4-Quadrantenmethode auf 32-Bit erweitert. Jede Achse wird alle 500µs abgetastet, die Regelintervalle dauern je nach Anzahl Achsen 4, 2, 1 oder 0.5ms. Geschwindigkeitsänderungen während dem Fahren, mehrachsiges Bahnfahren (Pull-Mode) sind ebenso möglich wie vorzeitiges Abbrechen oder NOT-AUS. Selbstverständlich kann auch jederzeit die aktuelle Position gelesen werden.

Weitere Modi:

- Inbetriebnahme-Mode (ohne Fehlerüberwachung)
- Steuerungs- und Simulations-Mode (ohne Feedback, ohne Regelung)
- Automatisches Normieren (immer zwischen 0 ... 360 Grad)
- Automatisches Null-Setzen nach jeder Fahrt
- Endlosdrehen
- DAC/Increment-Mode (reine DAC-Ausgabe ±10V) und 16-Bit Incrementalgeber Weg-Erfassung
- DAC/Weg-Mode (reine DAC-Ausgabe ±10V) und Weg-Erfassung mit Umrechnung in Meter, mm oder Grad

Stecker-Belegungen

	d		b		z	
2	O	+ Vout 0	O	+ Vout 0		Screen
4	O	- Vout 0	O	- Vout 0		Screen
6	O	+ Vout 1	O	+ Vout 1		Screen
8	O	- Vout 1	O	- Vout 1		Screen
10	O	+ Vout 2	O	+ Vout 2		Screen
12	O	- Vout 2	O	- Vout 2		Screen
14	O	+ Vout 3	O	+ Vout 3		Screen
16	O	- Vout 3	O	- Vout 3		Screen
18	O	KC0	O	KE0		Gnd
20	O	KC1	O	KE1	-	12 V
22	O	KC2	O	KE2	+	12 V
24	O	KC3	O	KE3		Gnd
26		0V	I	IN0	I	cIN0
28		0V	I	IN1	I	cIN1
30		+ 24 V	I	IN2	I	cIN2
32		+ 24 V	I	IN3	I	cIN3

Stecker 1

stehend
DIN 41612, Typ F-48
2.8mm Steckzungen

	d		b		z	
2		Screen	I	- A 0	I	+ A 0
4		Screen	I	- B 0	I	+ B 0
6		Gnd	O	+ 15 V	O	+ 5 V
8		Screen	I	- N 0	I	+ N 0
10		Screen	I	- A 1	I	+ A 1
12		Screen	I	- B 1	I	+ B 1
14		Gnd	O	+ 15 V	O	+ 5 V
16		Screen	I	- N 1	I	+ N 1
18		Screen	I	- A 2	I	+ A 2
20		Screen	I	- B 2	I	+ B 2
22		Gnd	O	+ 15 V	O	+ 5 V
24		Screen	I	- N 2	I	+ N 2
26		Screen	I	- A 3	I	+ A 3
28		Screen	I	- B 3	I	+ B 3
30		Gnd	O	+ 15 V	O	+ 5 V
32		Screen	I	- N 3	I	+ N 3

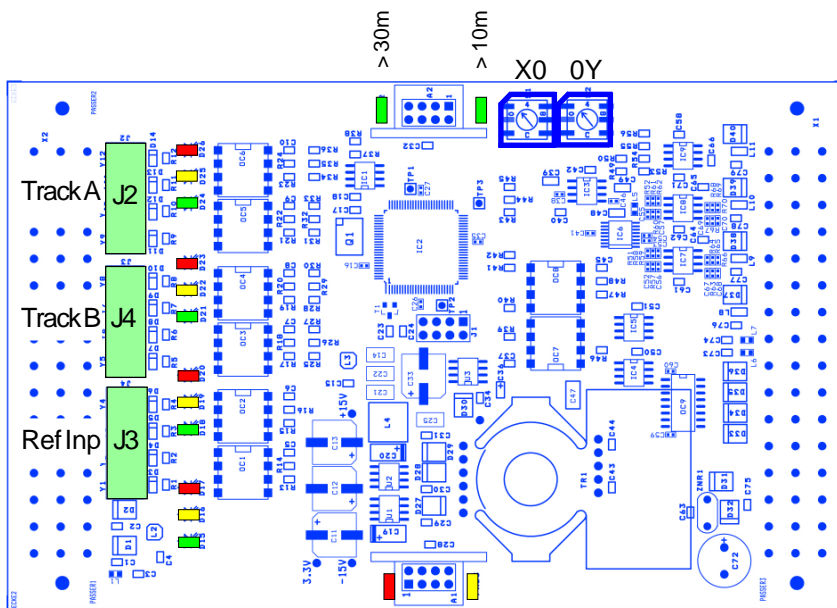
Stecker 2

stehend
DIN 41612, Typ F-48
2.8mm Steckzungen

4-Achs Positionssteuerung

INFO-4KP

Bestückung



Adressierung (blau)

S1 (X0)	Achse	Der Adress-Schalter S2
0	0 bis 3	ist standardmässig nicht bestückt.
...		
F	60 bis 63	

LED

Pro Kanal sind 3 LEDs bestückt, welche folgende Funktionen signalisieren:

rot	=	Motorregelung aktiv
gelb	=	Motor dreht vorwärts
grün	=	Synchronimpuls Eingang

LEDs am Receiver Modul

LED-Rot	=	+5V Speisung
LED-Gelb	=	INFO-Link Receiver-Signal OK

Jumper (grün)

Die Jumper beeinflussen die Leuchtstärke der Sende-LED und damit die Segmentlänge des Fiberkabels bis zur nächsten Karte.

Segment-Länge	Jumper-Position
0 ... 10m	kein Jumper
8 ... 30m	> 10
20 ... 50m	> 30

Bestückungsfelder (hellgrün)

Die Inkrementalgeber-Eingänge können mit Widerstandarrays für verschiedene Gebertypen konfiguriert werden; z.B. RS232, TTL, 15V, 24V.

Kundenspezifische Modifikationen sind jederzeit erhältlich.

Spezifikationen

Speisung

+18 ... 32V, 450mA an 24V.

Klimatische Bedingungen

- Umgebungstemperatur:
Lager: -20...+80°C
Betrieb: 0 ... +45°C
- Kartentemperatur:
Betrieb: 0...+70°C
- Relative Luftfeuchtigkeit
keine Kondensation: 95%

Increment- und Nullimpuls Eingänge

- benötigt A,B Spuren
- 4-fach Auflösung
- Eingangsfrequenz max. 2.5MHz
- 14-Bit Zähler
- Softwaremässige Erweiterung auf 64-Bit Floatig Point Wegerfassung
- Nullimpuls-Eingang positiv aktiv, min. 400µs
- RS422 mit 330Ω Abschluss
- +5V mit 2.5V Schaltpunkt
- +15V mit 5V Schaltpunkt

DAC-Ausgänge

- ±10V/16-Bit
- Auflösung 300µV/Bit
- Genauigkeit besser 10mV
- Offset und Gain-Korrektur in EEPROM (keine Potis)
- Offset-Drift max. -1.8mV/Grad
- Gain-Drift max. ±0.15%/Grad
- Interner Gain-, Offset-Drift und Fehler der Motor-Endstufe werden bei Lageregelung automatisch softwaremässig ausgeglichen.

Enable Ausgänge

- Ausgänge:
 $V_{off} = 48V$, $I_{on} = 10mA$

5/15V Speisung (on board)

- 5V +10%, -5%, 400mA max.
- 15V ±10%, 20 ... 80mA max.

Montage

- Stecker DIN 41612, Typ F-48
- 35mm DIN-Schiene montage
- Abmessungen:
165 x 105 x 45 mm (LxBxH)

INFO-4KP

Anschlüsse

Karten-Speisung

Für die Kartenspeisung reicht ein 3-Phasen Gleichrichter ohne Elko aus. Um Störungen zu vermeiden, wird jedoch ein Elko von 4'700 ... 10'000µF empfohlen. Die 24V Speisung muss durch ein Netzfilter geführt werden.

Geschirmte Leitungen

Die INC-Geber sind unbedingt mit geschirmten Leitungen und wo immer möglich mit Differential-Signalen (RS422) anzuschliessen.

Der DAC-Ausgang muss ebenfalls mit geschirmten Leitungen an den Motor-Leistungsteil angeschlossen werden.

Die Schirme zum Motor-Regler und zum Inkrementalgeber immer beidseitig auflegen. Um ungewollte Ableitströme über die Schirmung zu vermeiden, muss gegebenenfalls ein Potentialausgleichsleiter vorgesehen werden, insbesondere bei grösseren Distanzen oder bei verschiedener Einspeisung.

Wird ein Frequenzumformer eingesetzt, sollten dessen Motorenkabel nach Möglichkeit geschirmt verlegt werden.

Speisung der INC-Geber

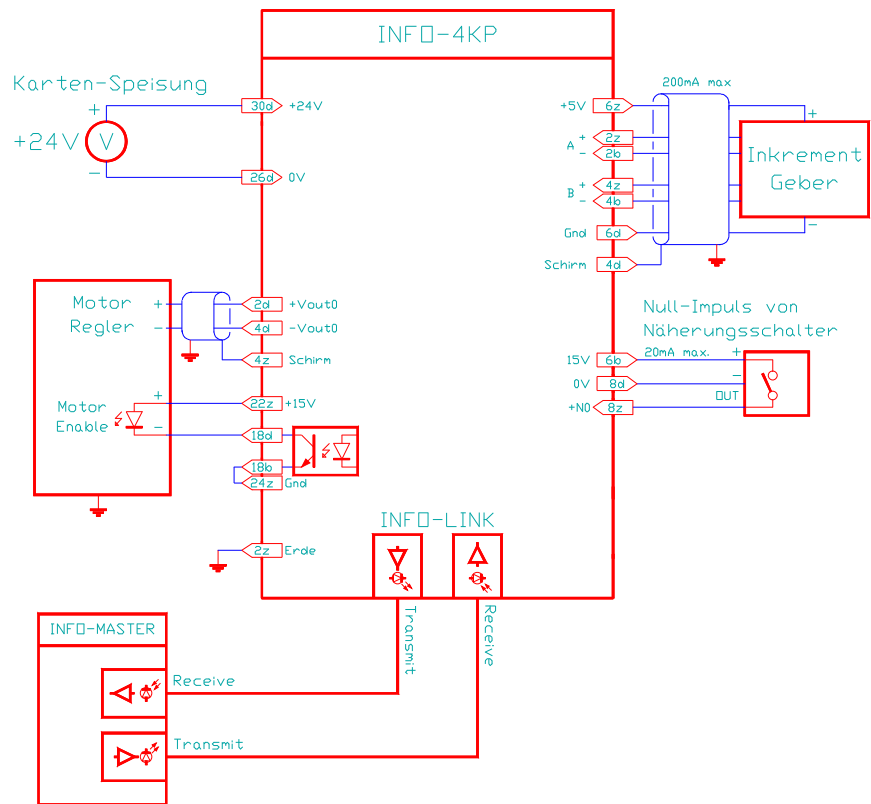
Der DC/DC Konverter auf der Karte übernimmt auch die +5V Speisung der INC-Geber. Eine spezielle Stromversorgung für diese Geber kann dadurch eingespart werden. Als Nullimpulsgeber können Näherungsschalter benutzt werden, die ebenfalls von der Karte mit 15V gespeist werden.

Erdung

Die Erdung der 4KP erfolgt über das Gehäuse. Der Motor-Regler muss separat geerdet werden. Es ist darauf zu achten, dass die Montageschiene sehr guten Kontakt zur Montageplatte oder zum Chassis hat, damit die Störungen abfliessen können. Die Inkrementalgeber werden häufig direkt auf den Motor montiert. Diese Motor-Geber Kombination muss unbedingt auch geerdet sein, da sonst die Geber-Elektronik durch den Motorstrom gestört wird.

4-Achs Positionssteuerung

Anschluss-Beispiel



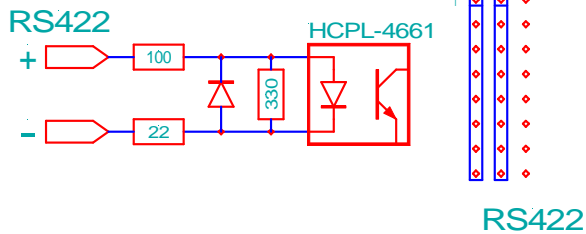
Zusätzliche Ein- und Ausgänge

Die zusätzlichen Ein- und Ausgänge dürfen nur innerhalb des Schaltschranks verdrahtet werden. (max. Länge 1m) Ansonsten müssen sie geschirmt verlegt werden.

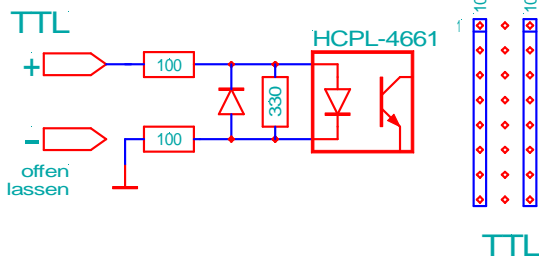
Siehe auch INDEL-Verdrahtungsrichtlinie und INDEL-Aufbauanleitung.

Schnittstellen

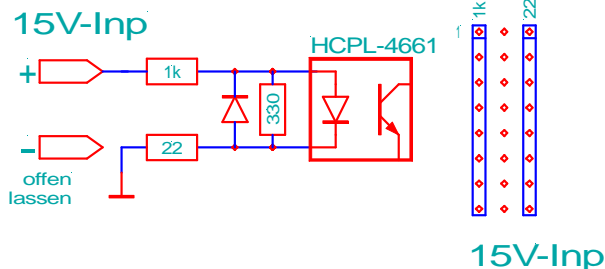
RS422 Eingänge



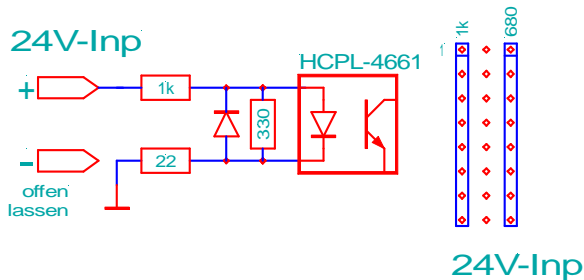
TTL Eingänge



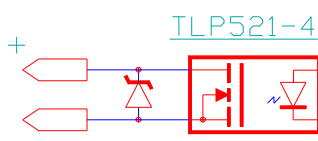
15V Eingänge



24V Eingänge



Enable-Ausgänge



Beschaltung

Incrementalgeber

Die Eingänge der Inkremental-Geber und Nullimpulse können für RS422, TTL oder 15V Eingänge beschaltet werden. Auf der Karte befinden sich dazu drei Bestückungsfelder, in die Widerstand-Arrays gesteckt werden können. Dabei müssen je zwei Geber und alle Nullimpulse die gleiche Eingangsbeschaltung aufweisen.

Version 0,A

- J2 Geber Kanal 0 und 1
- J3 Geber Kanal 2 und 3
- J4 Null-Impulse Kanal 0 ... 3

Version B

- J2 Geber Kanal 0 und 1
- J4 Geber Kanal 2 und 3
- J3 Null-Impulse Kanal 0 ... 3

Enable-Ausgänge

Die Enable-Ausgänge sind potentialfrei. Die typische Strombelastung beträgt 10mA, die maximale Leerlaufspannung 48V.

