

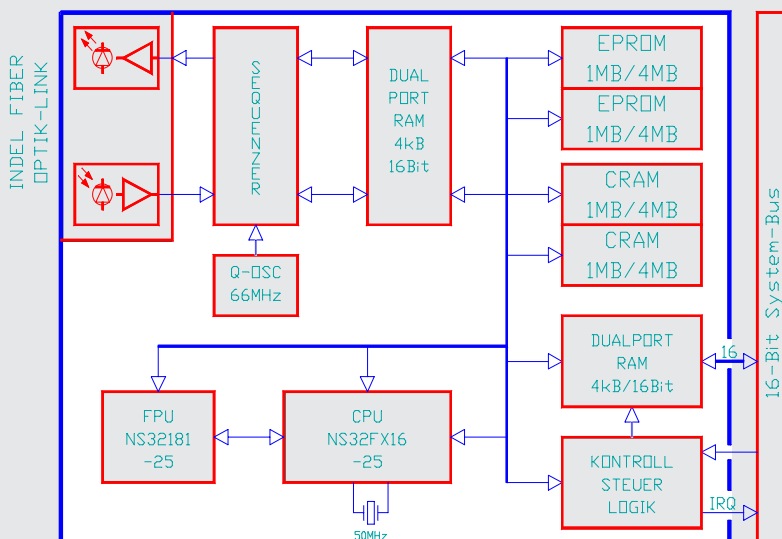
INFO IO-MASTER

INFO-MAS



Anwendung

Mit dem INFO-MAS (INDEL FiberOptic Master) können bis zu 250 INFO-Peripheriekarten der INDEL über Lichtwellenleiter (TOSLINK) an das INDEL Prozessor System IPS-32 angeschlossen werden. Die Übergabe der Messwerte, Input-Output Bits und Konfiguration erfolgt über ein 4k-Byte Dualport RAM. Die Karte selbst verfügt über eine eigene, leistungsfähige 32/16-Bit CPU, 1MByte CRAM und 1MByte EPROM-Speicher. Die Firmware ist im EPROM und belegt nur den NM-Interrupt. Es können auch Anwender-Programme und Sonderfunktionen wie z.B. Positionssteuerungen und Temperaturregler dazu geladen werden. Dadurch wird die Haupt-CPU ganz erheblich entlastet und der Anwender braucht sich z.B. nicht mehr um den Abgleich und die komplexe Linearisierung von Messfühlern zu kümmern. Bei zeitkritischen Anlagen kann der INFO-MAS auch Teile der Maschine selbständig steuern. Für grössere Anlagen werden mehrere INFO-MAS eingesetzt. Die hohe Übertragungsrate von 11MBit/s benötigt für das Ansprechen eines 16-Bit Teilnehmers nur 4us, für einen 32-Bit Teilnehmer 6us. Analogwerte werden automatisch (Messfühler spezifisch) linearisiert und direkt in Grad Celsius, Volt, Ampère und so weiter übergeben. Bis zu 8 Achsen werden standardmäßig unterstützt.



Technische Daten

- 4kB Dualportram
- bis 1MByte CRAM und 1MByte EPROM
- 32/16-Bit CPU NS32FX16-25MHz
- Floating Point Unit NS32181-25MHz
- 11MBit Übertragungsrate
- 250 Teilnehmer à 16-Bit jede ms
- Speisung +5V, 850mA

Bestell-Nr. 94171

INDEL AG
Tüfwis 26
CH-8332 Russikon
Tel. 01 956 20 00
Fax. 01 956 20 09

Dez 94

INFO IO-MASTER

INFO-MAS

	a		c	
1		GND		GND
2		+5V		+5V
3				
4				
5				
6				
7				
8				
9	B	A/D - 7	B	A/D - 15
10	B	A/D - 6	B	A/D - 14
11	B	A/D - 5	B	A/D - 13
12	B	A/D - 4	B	A/D - 12
13				
14	B	A/D - 3	B	A/D - 11
15	B	A/D - 2	B	A/D - 10
16	B	A/D - 1	B	A/D - 9
17	B	A/D - 0	B	A/D - 8
18				
19				
20			O	!IRQ
21				
22			I	!LBE
23			I	!HBE
24				
25	I	IDS	I	ODS
26				
27	I	!ADS		
28				
29				
30	O	!EXT	I	!INIT
31		+5V		+5V
32		GND		GND

Stecker 1

Bus-Stecker
DIN 41612, Typ C-64

Jumper J4

S40	S1	S0	INP	OUT	MEM
0	0	0	6000	6100	7000
0	0	1	6010	6110	7400
0	1	0	6020	6120	7800
0	1	1	6030	6130	7C00
1	0	0	6000	6100	7000
1	0	1	6040	6140	7400
1	1	0	6080	6180	7800
1	1	1	60C0	61C0	7C00

Speisung

+5V, 850mA

Lager-/Betriebs-Temperatur

-20...+80/0...+70 Grad Celsius

Abmessungen

100x190mm

Standard Ausführung

- 25MHz CPU und FPU
- 256kByte CRAM und 256kByte EPROM mit Firmware

Mit der Standard-Ausführung können alle Sonderfunktionen wie Motor-Regler betrieben werden.

Optionen

Spezielle Firmware für z.B. Durchflussmesser mit automatischer Abschaltung, Ultraschallsensoren.

Interrupt

Der INFO-MAS kann für Sonderfunktionen via Dualportram einen Interrupt auslösen.

Adressierung

siehe nebenstehende Tabelle.

Debug

Wird im IPS-System ein spezieller INFO-MAS Debug-Treiber mit eingebunden, so funktioniert vom PC aus, auch der bekannte INDEL-Debugger ID.

Besonderes

Ausführlichere Hinweise wie Handhabung, Anschlussbeispiel, Konfiguration etc.. können Sie aus einer zusätzlichen Dokumentation entnehmen, welche bei uns erhältlich ist.

1	D3	NS32181V-25
1	D2	NS32FX16V-25
2	A1, D1	IDT7133-S90J
3	E1, E2, E3	ispLSI 1024-60LJ
1	A4	ispLSI 1032-60LJ
2	B2, B4	74ALS574N
2	IC2, IC3	74ALS245N
2	C1, C2	CRAM 1M-70
		CRAM 4M-70
2	B1, B3	EPROM 1M-70
1	J5	TORX194
1	J6	TOTX195
1	Q1	Q Osc 50MHz
1	Q2	Q Osc 66MHz
1	RN1	Rn 5x1 K 6P
2	R4, R5	R 330 Ohm
1	R1	R 1.3 K'Ohm
1	R3	R 9.1 K'Ohm
1	R2	R 18 K'Ohm
1	L1	L 47uH SMD
1	L2	L 47uH
1	CL1	LCL 100pF
2	C1, C2	C 10uF/25V
1	C4	C 100nF SMD
26	C5..C30	C 100nF
1	D2	TLS124
1	D1	TLY124

7		Socket PLCC-68
2		Socket DIL-32
3		Jumper
8	J1, J2, J9	Stiftleiste 1R
7	J3, J4	Stiftleiste 2R
2	J7, J8	Stiftleiste 2R 90°
1		Print 94171

